

中华人民共和国船舶行业标准

FL 1521

CB 20069—2012

舰船用橡胶弹性吊架和支承规范

Specification for rubber elastic hanger and support of ship

2013—01—04 发布

2013—05—01 实施

国家国防科技工业局 发布

前 言

本规范的附录A为资料性附录。

本规范由中国船舶工业集团公司提出。

本规范由中国船舶工业综合技术经济研究院归口。

本规范起草单位：沪东中华造船（集团）有限公司、金波隔振科技有限公司、江南造船（集团）有限责任公司、中国船舶工业综合技术经济研究院。

本规范主要起草人：宗晓春、耿海平、谢好、黄雷、徐雪波、费佳、顾培坤、王云、罗发元。

舰船用橡胶弹性吊架和支承规范

1 范围

本规范规定了橡胶弹性吊架和支承（以下简称吊架和支承）的要求、质量保证规定和交货准备等。

本规范适用于环境温度为-5℃~60℃、有位移、振动场合，吊架工作载荷为350 N~7000 N，支承工作载荷为1600N~20000N的吊架和支承的设计、制造和验收。

2 规范性引用文件

下列文件中的条款通过本规范的引用而成为本规范的条款。凡是注日期的引用文件，其随后所有的修改单（不包含勘误的内容）或修订版均不适用于本规范，然而，鼓励根据本规范达成协议的各方研究是否可使用这些文件的最新版本。凡是不注日期的引用文件，其最新版本适用于本规范。

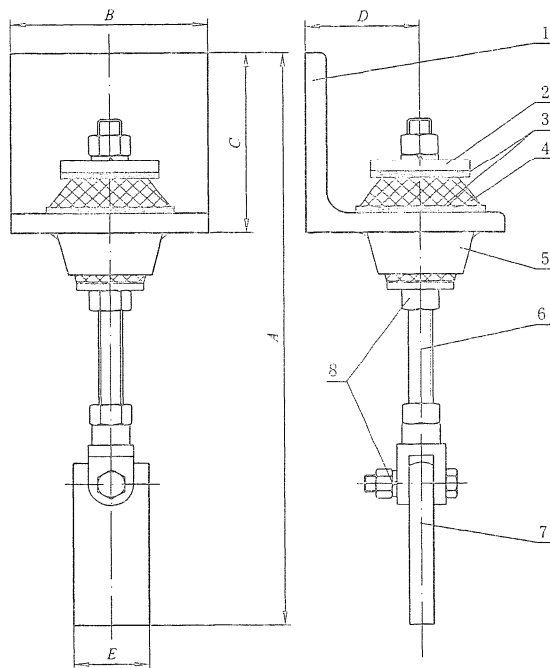
- GB/T 197—2003 普通螺纹 公差
- GB/T 699—1999 优质碳素结构钢
- GB/T 700—2006 碳素结构钢
- GB/T 1184—1996 形状和位置公差 未注公差值
- GB/T 1804—2000 一般公差 未注公差的线性和角度尺寸的公差
- CB/Z 343—2005 船用配件热浸镀锌

3 要求

3.1 尺寸

3.1.1 A1型吊架

A1型吊架的结构和基本尺寸应符合图1和表1的规定。



1—上连接板；2—压板；3—隔热垫片；4—橡胶弹性件；5—盖板；6—螺杆；7—下连接板；8—螺栓、螺母

图1 A1型吊架